

**ЛайфКор**  
Интернешнл

Эксклюзивный представитель компании  
**AirSep (США)**, официальный дистрибьютор  
компаний **Rix (США)**, **Haug (Швейцария)**  
в России и странах СНГ

Юр. адрес: 125459, г. Москва, бульвар Яна Райниса,  
д. 6, корп. 2, кв. 140

Факт. адрес: 125480, г. Москва, ул. Героев  
Панфиловцев, д. 13, корп. 3, помещение 5

Для почты: 125459, г. Москва, а/я № 37

Тел/факс: +7 (495) 944-06-66; 495-40-00; 495-50-00

E-mail: [lifecore@lifecore.ru](mailto:lifecore@lifecore.ru)

[www.lifecore.ru](http://www.lifecore.ru)

## ***Медицинский кислородный концентратор AS 074 (Centrox) - MZ-30***

компания - производитель

**«AirSep» (США)**



***инструкция по эксплуатации  
и краткое описание  
сервисного обслуживания***

Москва

# Оглавление

1	Меры безопасности .....	3
2	Спецификация и стандартная комплектация .....	4
3	Принцип работы концентратора MZ-30 .....	5
4	Подключение концентратора MZ-30 .....	5
5	Запуск концентратора MZ-30 в работу .....	7
6	Работа концентратора MZ-30 .....	9
6.1	Автоматический и ручной режим работы концентратора .....	9
6.2	Система контроля концентрации .....	9
6.3	Манометры .....	9
6.4	Резервная система кислорода .....	9
6.5	Выключение концентратора .....	10
6.6	Выключение концентратора на длительный период .....	10
7	Требование к помещению .....	10
8	Краткое описание по сервисному обслуживанию .....	11
8.1	Фильтр грубой очистки воздуха .....	11
8.2	Входной фильтр компрессора .....	11
8.3	Коалесцентный фильтр .....	11
8.4	Обслуживание компрессора .....	12
8.5	Обслуживание клапанов и адсорбционных колонок .....	12
8.6	Обслуживание электронных плат и системы контроля концентрации кислорода .....	12
9	Некоторые неисправности и способы их устранения .....	12
10	Пневматическая схема концентратора MZ-30 .....	15
11	Электрическая схема концентратора MZ-30 .....	16
12	Инструкция включения и выключения кислородного концентратора MZ-30 .....	17
	ИНФОРМАЦИЯ ОТ ПОСТАВЩИКА .....	19
	Регистрационное удостоверение .....	20
	Сертификат соответствия .....	21

# 1 Меры безопасности



Эксплуатация установки MZ допускается только квалифицированным медицинским персоналом.

Необходимо иметь альтернативный источник кислорода в случае отключения электроэнергии или в случае неисправности установки.



Уделите особое внимание сохранению в чистоте трубопроводов, накопителя и деталей, контактирующих с кислородом, чтобы избежать возгорания или взрыва.

Периодически проверяйте наличие утечек в соединениях мыльным раствором или другим, совместимым с кислородом.



Кислород активно усиливает процесс горения.

В среде насыщенной кислородом, даже негорючие в обычных условиях материалы при появлении искры или нагреве могут воспламеняться.

Чтобы избежать возгорания или взрыва, не храните вблизи концентратора или накопителя бензин, керосин, масла, хлопковые ткани, краску и другие легковоспламеняющиеся материалы.

Не курите и не допускайте наличие огня вблизи кислородного концентратора и накопителя.

Поместите таблички: **НЕ КУРИТЬ** и **ОГНЕОПАСНО** в месте расположения кислородного концентратора и накопителя.

Компания AirSep настоятельно рекомендует, чтобы весь персонал был обучен безопасному обращению с кислородным оборудованием.



Подсоединять электрический кабель кислородного концентратора допускается только в розетку с заземлением и так, чтобы исключить случайное выключение.

Не используйте удлинитель.

## 2 Спецификация и стандартная комплектация

<b>Производительность:</b>	15 л/мин (0,9 м <sup>3</sup> /час)
<b>Давление кислорода на выходе:</b>	0÷345 kPa (0÷3,4 атм.), (0÷50 psig)
<b>Концентрация кислорода:</b>	93±3%
<b>Точка росы:</b>	минус 73 °С
<b>Электропитание:</b>	220÷240 В, 50 Гц, 5,5А
<b>Потребляемая мощность:</b>	1,3 кВт
<b>Уровень шума:</b>	65 Дб
<b>Габариты блока компрессоров:</b>	67,5×63×32 см (В×Ш×Г)
<b>блока генератора:</b>	98×68×38 см (В×Ш×Г)
<b>накопителя:</b>	Ø51×130 см (Диаметр×В)
<b>Масса блока компрессоров:</b>	45 кг
<b>блока генератора:</b>	73 кг
<b>накопителя:</b>	68 кг

№	Наименование	№ по каталогу	Количество, шт
<b>Основные узлы кислородного концентратора MZ-30</b>			
1	Генераторный блок	б/н	1
2	Компрессорный блок	б/н	1
3	Накопитель - ресивер кислорода (227 литров)	ТА019	1
<b>Соединительная арматура</b>			
4	Шланг подачи воздуха 1,2 м	HO051-2	1
5	Соединительный кислородный шланг 2,1 м	HO051-1	2
6	Блок вентилей основной – резервной подачи	VA147-1	1
7	Дроссель-вентиль	VA297-1	1
8	Вентиль подачи продукта с предохранительным клапаном	VA150-1	1
9	Редуктор подачи кислорода с расходомером	б/н	1
<b>Расходные материалы</b>			
10	Сменный элемент коалесцентного фильтра *	FI018-1	1
11	Фильтр грубой очистки воздуха	FO015-1	1
12	Фильтр тонкой очистки воздуха компрессора	FO039-1	1
13	Тефлоновая лента	TP00-1	1
14	Предохранитель, 3А		1
15	Предохранитель, 8А		1
<b>Сопроводительная документация</b>			
16	Инструкция пользователя на русском языке		1
17	Регистрационное удостоверение		1
18	Сертификат соответствия		1

Примечание - \* Сменный элемент фильтра рассчитан на 8000 часов работы

### 3 Принцип работы концентратора MZ-30

Кислородный концентратор MZ-30 состоит из двух блоков и накопителя (ресивера). Меньший по размеру блок содержит два компрессора, которые подают воздух в систему. Каждый компрессор имеет отдельный выключатель и предохранитель. Провод электропитания блока компрессоров необходимо подсоединить в розетку блока генератора. **Этот провод не должен включаться в сетевую розетку, т.к. работой компрессорного блока управляет автоматика, смонтированная в блоке генератора.** Блок генератора содержит колонки, клапана и другие узлы. Провод электропитания блока генератора подсоединяется в сетевую розетку.

Компрессорный блок подает сжатый воздух в блок генератора. Внутри генераторного блока сжатый воздух подается на систему подачи/сброса. Набор клапанов контролирует и дозирует подачу воздуха в каждую колонку. Кроме того, клапаны соединяют колонки с двумя глушителями, через которые удаляется обедненный воздух из колонок. Молекулярное сито, находящееся в колонках, адсорбирует (задерживает) азот и пропускает кислород.

С верхней части колонок кислород подается на систему подачи готового продукта. Также эта система контролирует подачу части кислорода из одной колонки в другую. Во время сброса давления на колонке осуществляется процесс очищения (восстановления) адсорбента. Через обратные клапана кислород попадает на контроллер потока. Контроллер потока защищает от получения кислорода низкой концентрации при превышении расхода. Затем кислород проходит через клапан продукта, который закрывается, когда установка находится в ждущем режиме. Небольшая часть кислорода после клапана продукта постоянно поступает через регулятор на плату анализатора, которая проводит мониторинг концентрации кислорода.

### 4 Подключение концентратора MZ-30

4.1 Надежно смонтируйте оба блока, так чтобы было минимум 60 см свободного пространства вокруг блока компрессоров. Взаимное расположение блоков произвольно.

4.2 Схема подключений кислородного концентратора MZ-30 представлена на рисунке 1.

4.3 Присоедините воздушный шланг (красного цвета), идущий от блока компрессоров к переходнику блока генератора, на левой стороне блока генератора.

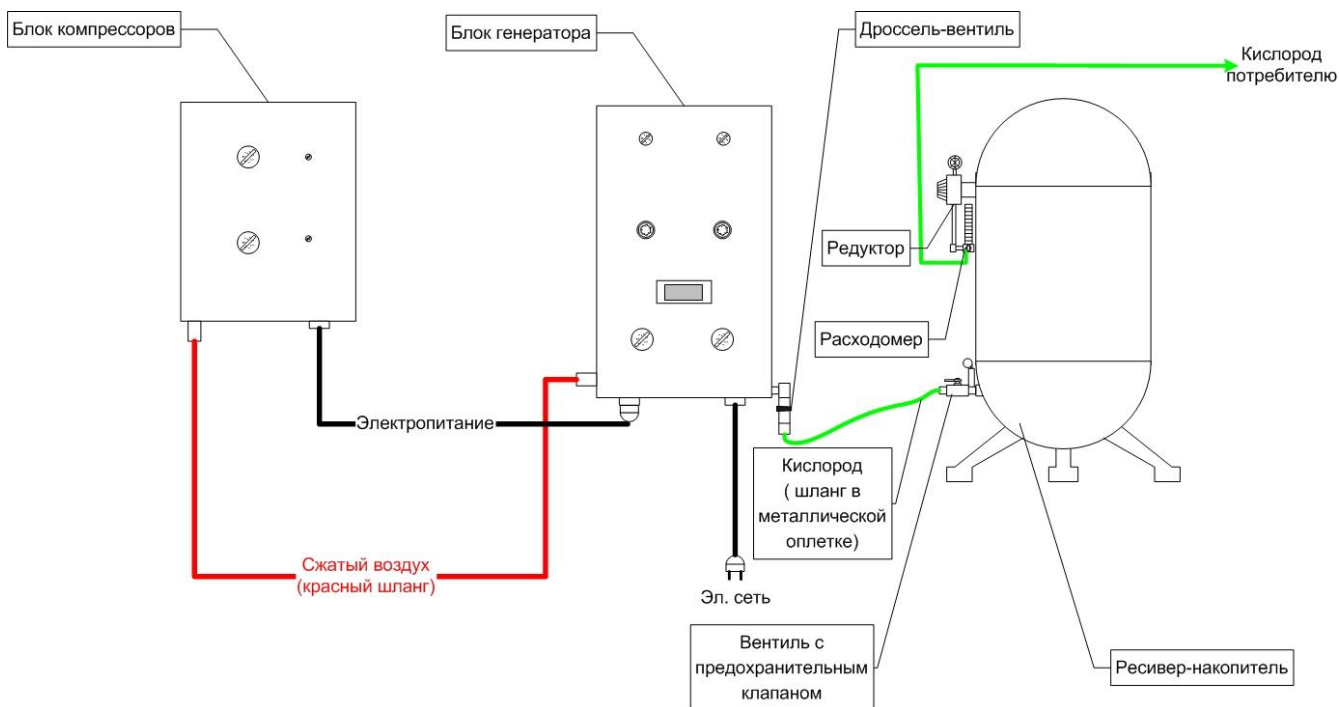


Рисунок 1 Схема включения кислородного концентратора MZ-30

4.4 Присоедините дроссель-вентиль (если он не подсоединен) к переходнику, расположенному с правой стороны корпуса кислородного генератора. Этот вентиль имеет калиброванное отверстие малого диаметра, которое определяет поток кислорода во время продувки и заполнения ресивера.

4.5 Присоедините вентиль подачи продукта с предохранительным клапаном к нижнему штуцеру ресивера.

4.6 Присоедините кислородный шланг в металлической оплетке, идущий от дроссель-вентилля к нижнему вентилю ресивера с предохранительным клапаном.

4.7 Редуктор подачи кислорода с расходомером установите на верхнем штуцере ресивера. Редуктор настраивается на выходное давление до 345 кПа (3,4 атм. или 50psig).

4.8 С расходомера кислородным шлангом в металлической оплетке установку присоединяют к разводке или непосредственно к потребителю кислорода.

4.9 При монтаже установки с резервной системой (например, кислородным баллоном высокого давления) необходимо использовать Т-образный блок с шаровыми кранами (см. рисунок 2). Присоедините шланги от редуктора ресивера и от редуктора резервной системы (баллон высокого давления) к шаровым кранам. Центральный штуцер блока подсоединяется к потребителю.

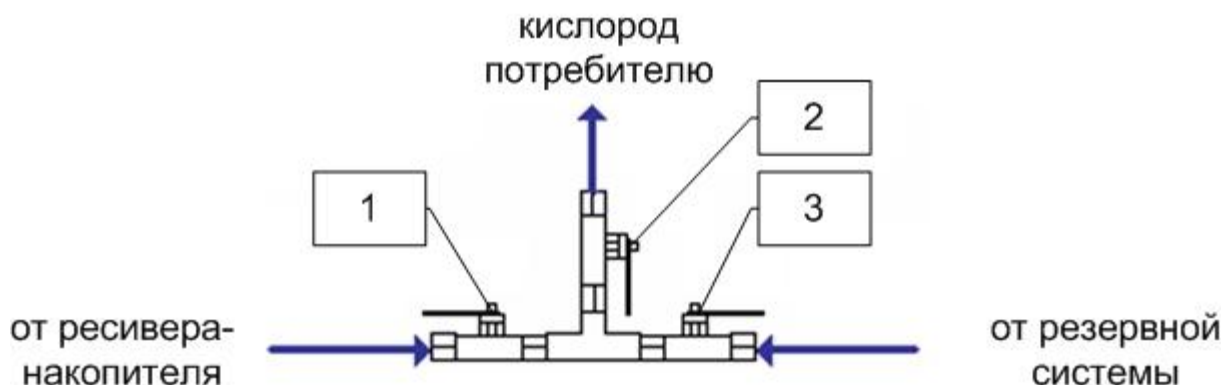


Рисунок 2 Схема подключения кислородного концентратора MZ-30

Соединение резервной системы кислорода с установкой MZ и потребителем может быть выполнено в двух вариантах:

4.9.1 Оба шаровых крана (1), (3) на T-образном блоке – **ОТКРЫТЫ**. Редуктор подачи кислорода на резервной системе установите на отметке 3,2 атм. (47 psig) – чуть ниже выходного давления 3,4 атм. (50 psig) установки MZ. Данный вариант позволяет обеспечивать кислородом потребителя в ситуациях, когда потребление кислорода превышает 15 л/мин и такой режим сохраняется свыше 15÷30 минут (или при аварийном отключении). При потреблении кислорода менее 15 л/мин резервная система не используется.

4.9.2 **Один** из шаровых кранов **открыт**, **другой закрыт**. Потребление кислорода происходит только из накопителя концентратора MZ или резервной системы и переход от одного вида обеспечения кислородом к другому осуществляется вручную. Для этого необходимо закрыть один из кранов и открыть другой.

4.10 **Подключите провод электропитания компрессоров к генератору**, а провод от блока генератора в сеть. На генераторном блоке, на тумблере «on/off» загорится зеленая подсветка, что указывает на наличие электропитания в установке.

## 5 Запуск концентратора MZ-30 в работу

5.1 Перекройте, если не перекрыта, резервную систему подачи кислорода (баллон высокого давления).

5.2 Отсоедините шланг от расходомера редуктора на ресивере. Это позволит продуть воздух из ресивера.

5.3 Поставьте дроссель-вентиль в положение: **ЗАКРЫТО** (см. рисунок 3).

5.4 Переключите концентратор кислорода в ручной режим работы (тумблер генератора в положение 'Manual').

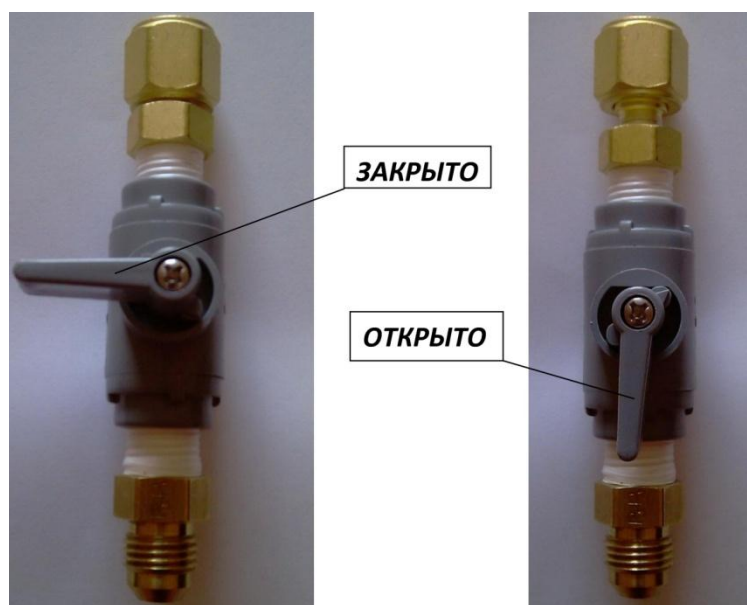


Рисунок 3 Дроссель-вентиль

5.5 Убедитесь, что выключатели обоих компрессоров находятся в положении Вкл. ('On').

5.6 Включите прибор тумблером на генераторе в положение 'On'. В момент включения прибора загорается красная лампа - показатель низкой концентрации кислорода на выходе из прибора и около 4-х секунд звучит звуковой сигнал - тест системы анализатора концентрации кислорода. Прибор должен проработать в течение 45 мин с расходом 3÷5 л/мин, чтобы вытеснить воздух из ресивера.

5.7 Перекройте расходомер, чтобы поднять давление кислорода в ресивере.

5.8 Оставьте в таком положении прибор работать в течение 1,5 часов. Для контроля давления, можно полностью открыть редуктор кислорода установленный на ресивере.

5.9 При достижении давления более 3 атм. (45 psig) на манометре редуктора, установите дроссель-вентиль в положение: ОТКРЫТО (см. рисунок 3).

5.10 Соедините шланги кислородной разводки, откройте расходомер на редукторе и шаровые краны (1) и (2) Т-образного блока.

5.11 Оставьте установку работать примерно 15 мин. в режиме подачи 15 литров в минуту, чтобы продуть воздух из системы кислородной разводки.

5.12 Переключите установку в автоматический режим (тумблер в положение «Auto»), дать прибору проработать до автоматического выключения.

5.13 Откройте шаровой кран (3) Т-образного блока резервной системы.

5.14 Проверьте все переходники и соединения на наличие утечек (мыльным раствором).



*Примечание – в случае прямого подключения ресивера к потребителю кислорода п.п. 4.1, 4.10, 4.11 и 4.13 не рассматриваются.*

## **6 Работа концентратора MZ-30**

### **6.1 Автоматический и ручной режим работы концентратора**

Кислородный концентратор имеет два режима работы – ручной или автоматический (Manual или Auto). В ручном режиме прибор работает непрерывно. Этот режим используется только при первоначальном запуске. В автоматическом режиме прибор работает до тех пор, пока давление в ресивере не достигнет установленного значения 4,2÷4,4 атм. (62÷64 psig). В этом случае прибор автоматически отключается. Когда давление в ресивере упадет до отметки 3,5÷3,7 атм. (52÷54 psig) концентратор должен автоматически включиться. Установка должна работать в таком режиме.

### **6.2 Система контроля концентрации**

Кислородный концентратор MZ-30 оборудован системой контроля концентрации кислорода. Если концентрация производимого кислорода опустится ниже отметки 85% ( $\pm 3\%$ ), загорится красная лампочка на панели генератора. Если концентрация ниже 85% сохранится в течение 15 минут, включается звуковой сигнал тревоги.

**Внимание! Этот сигнал включается в течение 4 секунд при запуске оборудования.**

Кислородный датчик анализирует концентрацию кислорода подаваемого из генератора. Если низкая концентрация кислорода будет в ресивере-накопителе, то сигнализация не сработает. Низкая концентрация кислорода в ресивере-накопителе может быть в том случае, если процедура запуска концентратора была выполнена неправильно. Например, не прокачен ресивер и система разводки кислорода.

### **6.3 Манометры**

Манометр расположенный слева на блоке генератора показывает давление поступающего воздуха. Манометр, расположенный справа показывает давление кислорода на выходе из колонок.

### **6.4 Резервная система кислорода**

Резервная система кислорода должна использоваться в случае отключения электропитания или неисправности самого прибора. Кислородный концентратор MZ-30 производит до 15л/мин. кислорода при концентрации не менее  $90\pm 3\%$  и давлении на выходе 3,4 атм. (50 psig). Если потребление кислорода из ресивера-накопителя превысит 15 л/мин., давление кислорода в ресивере упадет и при

падение давления ниже 3,3 атм. (48 psig) начнется поступление кислорода из резервной системы (баллона высокого давления).

### **6.5 Выключение концентратора**

Кислородный концентратор должен работать в автоматическом режиме. При отсутствии расхода кислорода давление в ресивере повысится, и концентратор перейдет в ждущий режим. Концентратор не включится, если не будет забора кислорода из ресивера. В этом случае нет необходимости отключать прибор.

### **6.6 Выключение концентратора на длительный период**

6.6.1 Закрывать расходомер на ресивере.

6.6.2 Закрывать дроссель-вентиль.

6.6.3 Перекрыть шаровые краны.

6.6.4 Выключить генератор, установив выключатель ON/OFF (вкл./выкл.) в положение OFF (выкл.).

6.6.5 Отключить установку от сети электропитания.

## **7 Требование к помещению**

### **ВНИМАНИЕ!**

**Температура в месте нахождения концентратора должна находиться в пределах от +4 до +40 °С. Относительная влажность воздуха до 85%.**

**Нельзя размещать концентратор рядом с источниками воды.**

**Не допускается прямой контакт концентратора с водой.**

Чтобы достичь высокой концентрации кислорода необходимо обеспечить трехкратный воздухообмен в помещении, но не менее 200 л/мин, где смонтирована установка.

Существенно снизить требования к вентиляции в помещении поможет раздельное расположение генераторного и компрессорного блоков. В этом случае выброс отработанного воздуха из генераторного блока гарантированно не попадает в компрессор. При таком расположении блока компрессоров снижается уровень шума. **Однако необходимо проконсультироваться с поставщиком по требованию к размерам воздушной магистрали между генератором и компрессорным блоком.** В противном случае поставщик не несет ответственность за концентрацию производимого установкой кислорода.

## 8 Краткое описание по сервисному обслуживанию

### **ВНИМАНИЕ!**

**В целях Вашей безопасности перед проведением работ по обслуживанию установки убедитесь, что прибор не включен в сеть и в генераторе, магистралях и внешнем ресивере не находится кислород под давлением. Для сброса давления во внешнем ресивере используйте расходомер.**

Единственное необходимое плановое обслуживание – это чистка или замена фильтров. Два внешних фильтра компрессоров нужно чистить еженедельно. Два фильтра, установленные в глушители на входе компрессоров должны чиститься каждые полгода. При интенсивной работе - чаще. Эти фильтры можно мыть с мылом и водой. Перед установкой фильтров их необходимо просушить. Фильтр тонкой очистки (коалесцентный фильтр) требует замены 1 раз в год или через 8000 часов работы прибора. Он находится рядом с контроллером потока внутри блока генератора в цилиндре черного цвета, в верхнем углу генераторного блока.

### **8.1 Фильтр грубой очистки воздуха**

Наружный фильтр грубой очистки воздуха расположен на левой панели компрессорного блока и легко извлекается рукой. Обслуживание фильтра сводится к очистке его в мыльном водном растворе, под струей проточной воды и последующей просушке. Периодичность очистки фильтра один раз в неделю, или чаще при работе в загрязненном помещении. Пока одни фильтры сушатся, можно использовать запасные фильтры. **Ни в коем случае не устанавливайте в прибор влажный фильтр!**

- Срок эксплуатации определяется появлением на фильтре механических повреждений.

### **8.2 Входной фильтр компрессора**

Этот фильтр расположен внутри компрессорного блока в черном круглом пенале, укрепленном на глушителе компрессоров. Извлечь фильтр можно, сняв крышку с пенала. Обслуживание фильтра компрессора аналогично внешнему фильтру грубой очистки воздуха. Периодичность очистки фильтра один раз в полгода или чаще, в зависимости от условий работы.

- Срок эксплуатации определяется появлением механических повреждений.

### **8.3 Коалесцентный фильтр**

Коалесцентный фильтр расположен внутри блока генератора в цилиндре черного цвета в верхнем левом углу. Перед заменой убедитесь, что Ваши руки

чистые и не испачканы маслом. **Коалесцентный фильтр стоит на линии подачи кислорода, и присутствие масла может привести к пожару или взрыву!** Придерживая одной рукой основание, отверните корпус фильтра против часовой стрелки. После замены фильтрующего элемента произведите сборку в обратном порядке. В комплекте к прибору поставляется дополнительный фильтр на 2-ой год эксплуатации.

- Срок эксплуатации коалесцентного фильтра – 8 000 часов, или 1 год работы.

#### **8.4 Обслуживание компрессора**

Компрессор не требует обслуживания, до тех пор, пока установка дает кислород нужного давления и концентрации.

Профилактические работы ориентировочно проводятся через 5 000-7 000 часов эксплуатации. Профилактика заключается в замене двух цилиндров с поршнями и прокладками. В случае невозможности проведения профилактического ремонта или поломки компрессора рекомендуется его замена.

#### **8.5 Обслуживание клапанов и адсорбционных колонок**

Определенных норм по обслуживанию клапанов нет. В случае, когда клапан начинает издавать повышенный шум или западает, внутренние компоненты клапана легко заменяются. При этом не нужно извлекать и менять корпус клапана. Если есть признаки повреждения обмотки клапана, отсоедините от него оба провода и измерьте сопротивление катушки. Сопротивление рабочей обмотки должно составлять 1000–2000 Ом.

- Срок эксплуатации клапанов – до 25 000 часов работы.
- Срок эксплуатации адсорбционных колонок при правильной их эксплуатации - до 25 лет. Период эксплуатации колонок определяется чистотой подаваемого в них воздуха и отсутствием в нем влаги.

#### **8.6 Обслуживание электронных плат и системы контроля концентрации кислорода**

При нарушении работы любой электронной платы они легко заменяются.

### **9 Некоторые неисправности и способы их устранения**

#### **Внимание!**

**В целях Вашей безопасности перед проведением работ по обслуживанию концентратора убедитесь, что отсутствует давление в системе и концентратор отсоединен от сети.**

**Электронные платы содержат компоненты чувствительные к электростатическому воздействию. Соблюдайте осторожность!**

**В случае выхода платы из строя по вине потребителя, гарантийные обязательства аннулируются.**

<b>Неисправность</b>	<b>Возможная причина</b>	<b>Способ устранения</b>
<i>Кислородный концентратор включен в сеть электропитания, индикатор на выключателе ON/OFF не горит.</i>	<ol style="list-style-type: none"> <li>1. Нет питания в сети.</li> <li>2. Нарушение контакта в цепи питания концентратора.</li> <li>3. Сгорел предохранитель.</li> <li>4. Неисправен выключатель ON/OFF.</li> </ol>	<ol style="list-style-type: none"> <li>1. Проверить напряжение в сети.</li> <li>2. Проверить наличие напряжения до выключателя ON/OFF.</li> <li>3. Заменить предохранитель.</li> <li>4. Заменить выключатель ON/OFF.</li> </ol>
<i>Кислородный концентратор не работает, выключатель ON/OFF в положении ON, индикатор напряжения горит. Переключатель Auto/map в положении map, индикатор на переключателе не горит.</i>	<ol style="list-style-type: none"> <li>1. Неисправен выключатель ON/OFF.</li> <li>2. Неисправны цепи питания платы управления.</li> <li>3. Неисправна плата управления.</li> <li>4. Низкое напряжение в сети.</li> </ol>	<ol style="list-style-type: none"> <li>1. Заменить выключатель ON/OFF.</li> <li>2. Проверить цепи питания.</li> <li>3. Заменить плату управления.</li> <li>4. Стабилизировать напряжение до 220В +10%</li> </ol>
<i>Кислородный концентратор работает, но не горит подсветка переключателя Auto/map, (автомат/ручное) переключатель в положении map.</i>	<ol style="list-style-type: none"> <li>1. Нарушено питание в сети переключателя Auto/map.</li> <li>2. Неисправна плата.</li> <li>3. Неисправен переключатель Auto/map.</li> </ol>	<ol style="list-style-type: none"> <li>1. Проверить наличие электропитания на переключателе Auto/map.</li> <li>2. Заменить плату.</li> <li>3. Заменить переключатель Auto/map.</li> </ol>
<i>Компрессор не работает. Сетевой выключатель в положении «ON».</i>	<ol style="list-style-type: none"> <li>1. Нарушены электрические соединения.</li> <li>2. Сгорел предохранитель.</li> <li>3. Дефект сетевого выключателя.</li> <li>4. Неисправна плата.</li> <li>5. Неисправен компрессор.</li> </ol>	<ol style="list-style-type: none"> <li>1. Проверить электрические соединения.</li> <li>2. Заменить предохранитель.</li> <li>3. Заменить выключатель.</li> <li>4. Заменить плату.</li> <li>5. Заменить компрессор.</li> </ol>
<i>При включении концентратора слышен постоянный шум сбрасываемого воздуха.</i>	<ol style="list-style-type: none"> <li>1. Не работает клапан запуска компрессора.</li> <li>2. Неисправна плата управления.</li> </ol>	<ol style="list-style-type: none"> <li>1. Прочистить или заменить клапан компрессора.</li> <li>2. Заменить плату.</li> </ol>
<i>Работа концентратора сопровождается прерывистым звуковым сигналом. Концентрация кислорода на выходе низкая.</i>	<ol style="list-style-type: none"> <li>1. Утечки воздуха или кислорода.</li> <li>2. Неисправна плата управления.</li> <li>3. Загрязнение адсорбента.</li> <li>4. Неисправен соленоидный клапан.</li> </ol>	<ol style="list-style-type: none"> <li>1. Определить и устранить утечки.</li> <li>2. Заменить плату.</li> <li>3. Заменить колонки.</li> <li>4. Определить неисправный клапан. Заменить или отремонтировать клапан.</li> </ol>
<i>Звуковая сигнализация не работает.</i>	<ol style="list-style-type: none"> <li>1. Нарушение электропитания.</li> <li>2. Неисправный зуммер.</li> <li>3. Дефект сетевого выключателя.</li> </ol>	<ol style="list-style-type: none"> <li>1. Проверить электрические соединения.</li> <li>2. Заменить зуммер.</li> <li>3. Заменить сетевой выключатель.</li> </ol>
<i>Низкая концентрация кислорода.</i>	<ol style="list-style-type: none"> <li>1. Не соблюдена процедура включения в работу.</li> <li>2. Недостаточный воздухообмен.</li> <li>3. Кратковременное нарушение электропитания</li> <li>4. Ошибка в работе клапанов.</li> <li>5. Дефект в электропроводке.</li> <li>6. Дефект платы управления.</li> </ol>	<ol style="list-style-type: none"> <li>1. Повторить согласно инструкции.</li> <li>2. Изменить условия эксплуатации.</li> <li>3. Повторить процедуру включения в работу.</li> <li>4. Определить клапан и перебрать или заменить.</li> <li>5. Проверить электрические соединения.</li> <li>6. Заменить плату.</li> </ol>

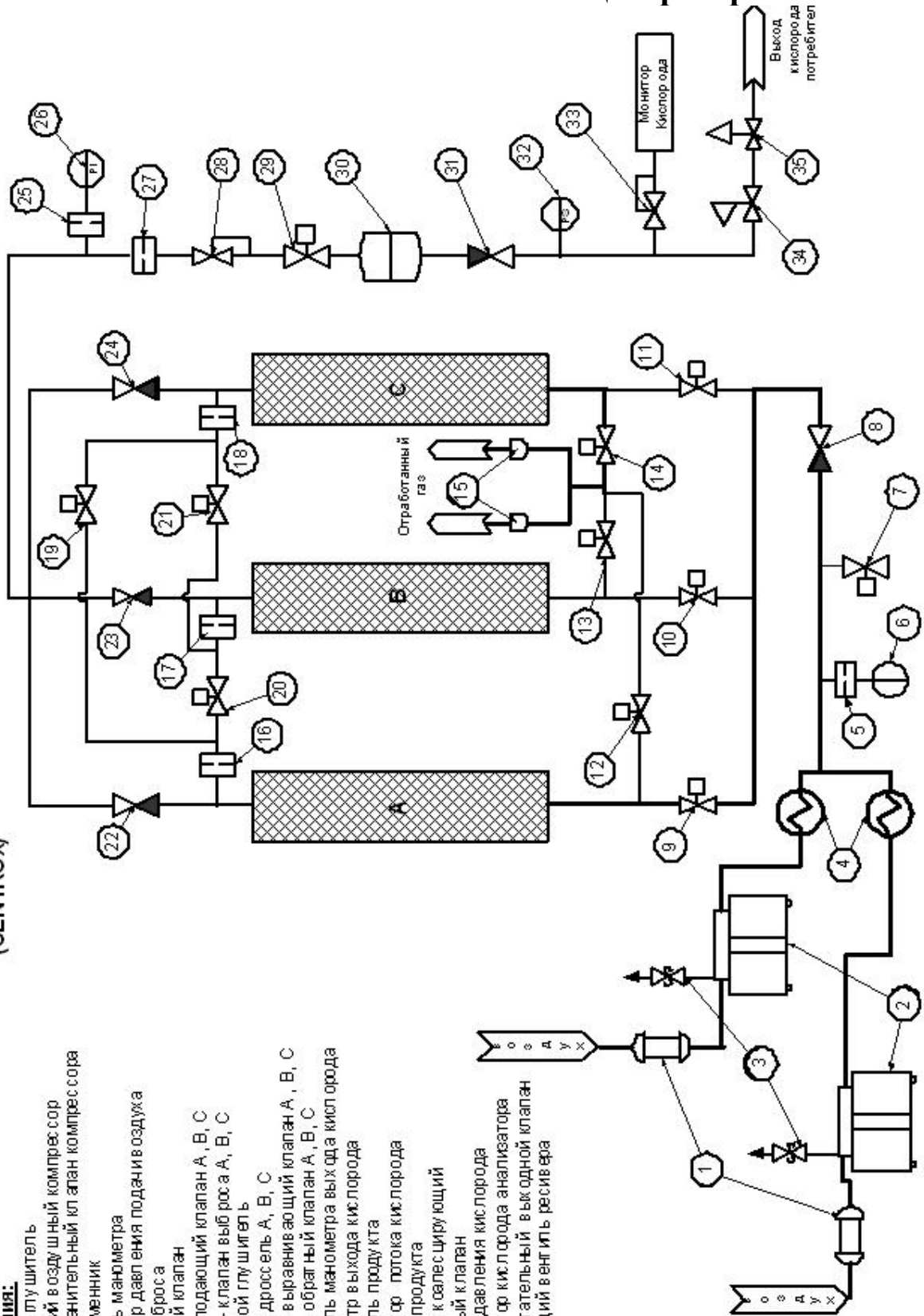
	<ul style="list-style-type: none"> <li>7. Засорение фильтров грубой очистки.</li> <li>8. Компрессор не создает необходимого давления.</li> <li>9. Загрязнение или порча адсорбента.</li> </ul>	<ul style="list-style-type: none"> <li>7. Следить за регулярностью очистки фильтров.</li> <li>8. Перебрать или заменить компрессор.</li> <li>9. Заменить адсорбционные колонки.</li> </ul>
<i>Концентратор не работает в автоматическом режиме.</i>	<ul style="list-style-type: none"> <li>1. Не отрегулирован или неисправен датчик давления.</li> </ul>	<ul style="list-style-type: none"> <li>1. Отрегулировать или заменить датчик давления.</li> </ul>

## 10 Пневматическая схема концентратора MZ-30

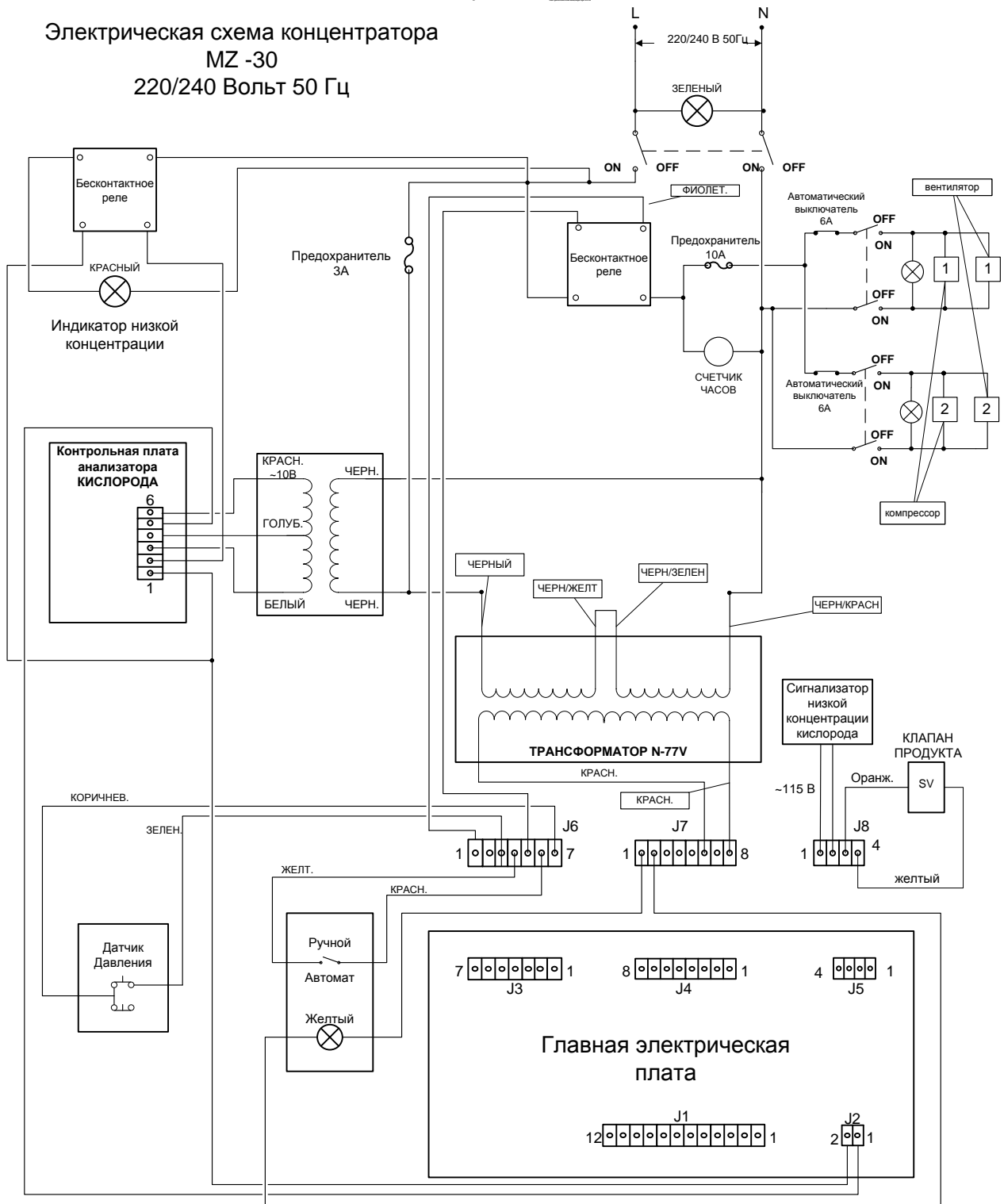
**ПНЕВМОСХЕМА КОНЦЕНТРАТОРА MZ-30  
(CENTROX)**

**Обозначения:**

1. входной глушитель
2. подающий в воздушный компрессор
3. предохранительный клапан компрессора
4. теплообменник
5. дроссель манометра
6. манометр давления подачи воздуха
7. клапан сброса
8. обратный клапан
- 9, 10, 11 - подающий клапан А, В, С
- 12, 13, 14 - клапан выбора А, В, С
15. выходной глушитель
- 16, 17, 18 - Дроссель А, В, С
- 19, 20, 21 - выравнивающий клапан А, В, С
- 22, 23, 24 - обратный клапан А, В, С
25. дроссель манометра выхода кислорода
26. манометр выхода кислорода
27. дроссель продукта
28. регулятор потока кислорода
29. клапан продукта
30. фильтр к селекцирующий
31. обратный клапан
32. датчик давления кислорода
33. регулятор кислорода анализатора
34. вспомогательный выходной клапан
35. подающий вентиль ресивера

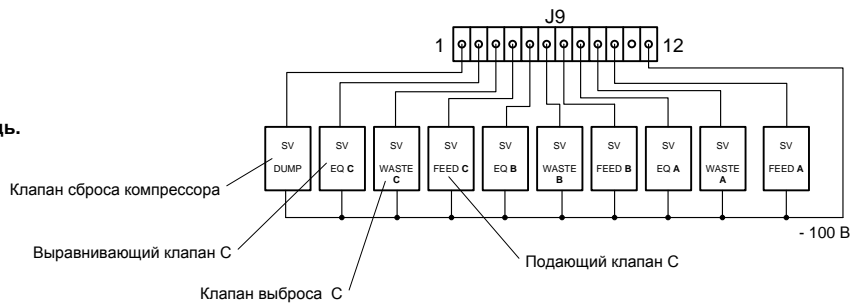


# Электрическая схема концентратора MZ -30 220/240 Вольт 50 Гц



**ПРИМЕЧАНИЕ:**

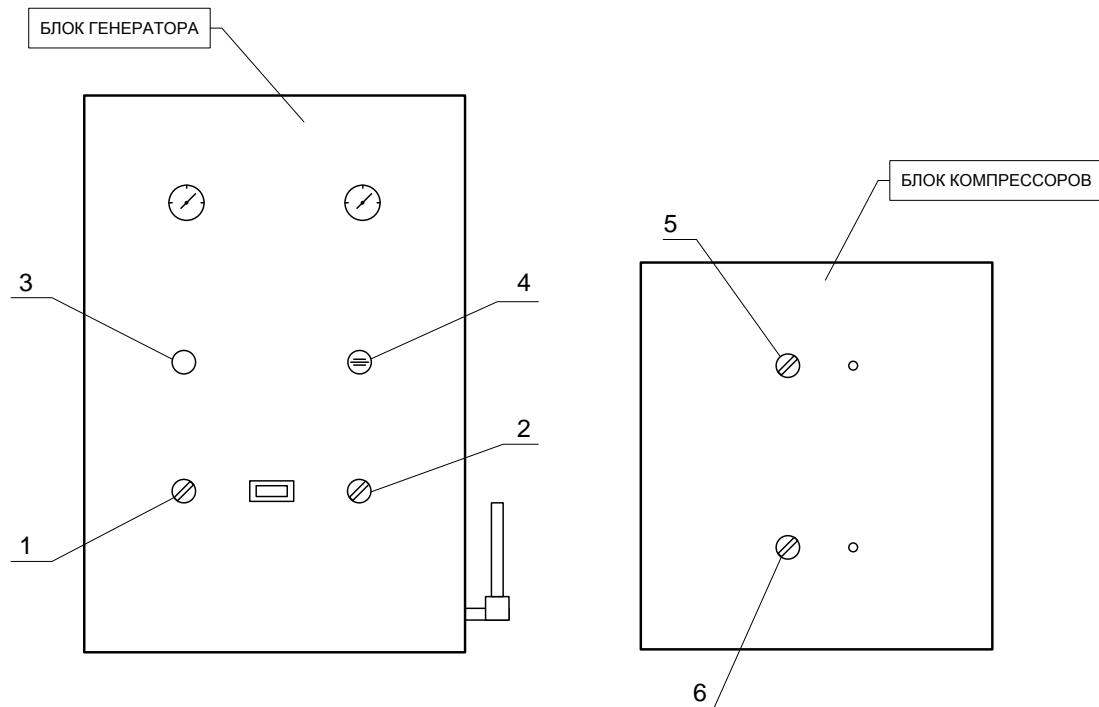
Соединение входящего заземления должно быть выполнено в первую очередь.





# Инструкция

## включения и выключения кислородного концентратора MZ-30



### Обозначения:

- 1 – кнопка-лампочка включения кислородного концентратора;
- 2 – кнопка-лампочка выбора режимов работы: - ручной; - автоматический;
- 3 – лампочка индикации низкой концентрации кислорода (меньше 85%);
- 4 – зуммер звуковой сигнализации низкой концентрации (если низкая концентрация держится более 15 мин.);
- 5, 6 – кнопки-лампочки включения воздушных компрессоров;

### Работа установки.

**Автоматический режим** – кнопка 2 установлена на Auto. В автоматическом режиме прибор работает до тех пор, пока давление в ресивере не достигнет установленного максимального значения. В этом случае прибор автоматически отключается -кнопка 1 светится ON; кнопка 2 не светится. Когда давление в накопителе упадет до минимальной отметки прибор должен автоматически включиться - кнопка 1 светится ON; кнопка 2 светится. Установка должна работать в таком режиме.

**Ручной режим** – кнопка 1 светится; кнопка 2 светится и установлена на Manual. Такой режим используется только при первоначальном запуске.

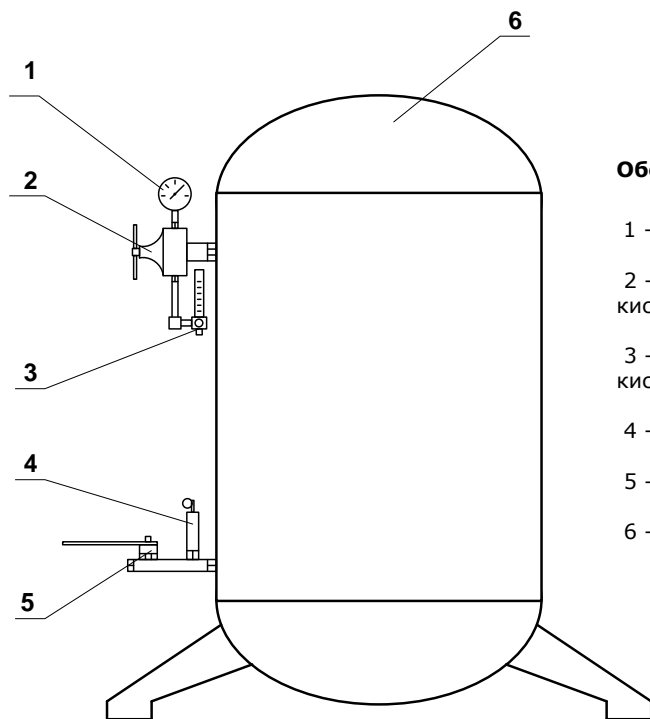
#### Система контроля концентрации

Если концентрация производимого кислорода опустится ниже отметки 85 %, загорится красная лампочка на панели генератора. Если концентрация ниже 85% сохранится в течение 15 минут, включается звуковой сигнал тревоги.

**(Внимание! Этот сигнал включается в течение 4-5 секунд при запуске оборудования).**

#### Выключение установки на длительный период

- Закрыть расходомер на накопителе.
- Закрыть вентиль – дроссель.
- Перекрыть шаровые краны.
- Выключить генератор, установив выключатель ON/OFF (вкл./выкл.) в положение OFF (выкл.).
- Отключить установку от сети электропитания



**Обозначения:**

- 1 - Манометр выходного давления кислорода;
- 2 - Редуктор регулировки выходного давления кислорода;
- 3 - Регулятор (расходомер) выходного потока кислорода;
- 4 - Предохранительный клапан;
- 5 - входной шаровой кран;
- 6 - ресивер (накопитель) кислорода.

Автоматический режим – это нормальный режим работы кислородного концентратора.

Редуктором (2) устанавливается выходное рабочее давление кислорода (максимально допустимое 3,4 Атм.).

Расходомером (3) устанавливается и контролируется расход выходного потока кислорода. Максимально допустимый расход (при котором обеспечивается концентрация 93+/- 3%) кислородного концентратора MZ-30 составляет 15 л/мин.

При нормальных условиях давление выходного потока кислорода 3,4 Атм., расход 15 л/мин, сигнализация низкой концентрации не включена - кислородный концентратор в рабочем состоянии.

Проверить работоспособность прибора и установить данные параметры можно, сняв накидную гайку со шлангом с расходомера (3) и установив рабочее давление 3, 4 Атм., установить расход 15 л/мин.

## ИНФОРМАЦИЯ ОТ ПОСТАВЩИКА

Срок службы прибора 8 - 10 лет, при условии соблюдения всех требований данной инструкции и своевременного ТО (технического обслуживания).

**Фирма Представитель** – компания «*ЛайфКор Интернешнл*» (Россия) – эксклюзивный представитель «*AirSep*» на территории России и СНГ, обеспечивает гарантийное и постгарантийное обслуживание.

### **При обнаружении неисправности в приборе необходимо сообщить:**

1. Модель прибора.
2. Заводской номер прибора.
3. Количество отработанных часов (по счетчику часов работы прибора).
4. Когда и у какой фирмы был приобретен прибор.
5. Подробно описать возникшую проблему с разбивкой по времени (когда после включения прибора возникает и как проявляется неисправность).

### **Адреса и реквизиты:**

Компания Производитель:

***AirSep Corporation***

401 Creekside Drive, Buffalo, NY 14228-2085 USA

tel.: 716-691-0202;

fax: 716-691-4141;

Компания Представитель:

***ООО «ЛайфКор Интернешнл»***

Россия, 125480, г. Москва, ул. Героев Панфиловцев, дом 13, стр.3, помещение 5

Тел.: (495) 944-06-66; 495-40-00



ФЕДЕРАЛЬНАЯ СЛУЖБА ПО НАДЗОРУ В СФЕРЕ ЗДРАВООХРАНЕНИЯ  
И СОЦИАЛЬНОГО РАЗВИТИЯ  
FEDERAL SERVICE OF HEALTH CARE AND SOCIAL DEVELOPMENT CONTROL

**РЕГИСТРАЦИОННОЕ УДОСТОВЕРЕНИЕ**  
**REGISTRATION CERTIFICATE**  
**№ ФСЗ 2011/10545**

от 13 сентября 2011 года

Срок действия: не ограничен.

Настоящее удостоверение выдано  
"ЭйрСеп Корпорэйшн", США,  
AirSep Corporation, 401 Creekside Drive, 14228-2075, Buffalo, New York, USA  
и подтверждает, что изделие медицинского назначения (изделие медицинской  
техники)

**Концентраторы медицинские кислородные серии AS**  
**с принадлежностями (см. Приложение на 2 листах)**  
производства

"ЭйрСеп Корпорэйшн", США,  
AirSep Corporation, 401 Creekside Drive, 14228-2075, Buffalo, New York, USA

класс потенциального риска 2а

ОКП 94 4460

соответствующее комплекту регистрационной документации

КРД №14577 от 25.04.2011

приказом Росздравнадзора от 13 сентября 2011 года №5818-Пр/11

разрешено к импорту, продаже и применению на территории Российской  
Федерации

Врио руководителя Федеральной службы  
по надзору в сфере здравоохранения  
и социального развития



Е.А. Тельнова

013645

**СИСТЕМА СЕРТИФИКАЦИИ ГОСТ Р**  
**ФЕДЕРАЛЬНОЕ АГЕНТСТВО ПО ТЕХНИЧЕСКОМУ РЕГУЛИРОВАНИЮ И МЕТРОЛОГИИ**



# СЕРТИФИКАТ СООТВЕТСТВИЯ

№ РОСС US.ИМ04.Н08131

Срок действия с 15.09.2011 по 14.09.2014

№ **0606095**

**ОРГАН ПО СЕРТИФИКАЦИИ** рег. № РОСС RU.0001.11ИМ04.  
ООО "ЦЕНТР СЕРТИФИКАЦИИ МЕДИЦИНСКИХ ИЗДЕЛИЙ ВНИИМП"  
**ОРГАН ПО СЕРТИФИКАЦИИ МЕДИЦИНСКИХ ИЗДЕЛИЙ.** 127422, г. Москва, Тимирязевская ул., д. 1, стр. 2, тел. /факс(495)611-00-57, www.ccme.ru.

**ПРОДУКЦИЯ** Концентраторы медицинские кислородные серии AS  
с принадлежностями (см. Приложение).  
Серийный выпуск.

код ОК 005 (ОКП):

94 4460

**СООТВЕТСТВУЕТ ТРЕБОВАНИЯМ НОРМАТИВНЫХ ДОКУМЕНТОВ**

ГОСТ Р 50444-92 (р.р. 3,4), ГОСТ Р 51350-99, ГОСТ Р 51522-99,  
ГОСТ Р 52770-2007, ГОСТ Р ИСО 10993-1-2009,  
ГОСТ Р ИСО 10993-2-2009, ГОСТ Р ИСО 10993-5-2009,  
ГОСТ Р ИСО 10993-10-2009

код ТН ВЭД России:

9019 20 000 0

**ИЗГОТОВИТЕЛЬ** Фирма "ЭйрСеп Корпорэйшн" (AirSep Corporation), США.  
Адрес: 401 Creekside Drive, 14228-2075, Buffalo, New York, Соединенные Штаты Америки.

**СЕРТИФИКАТ ВЫДАН** Фирма "ЭйрСеп Корпорэйшн" (AirSep Corporation), США.  
Адрес: 401 Creekside Drive, 14228-2075, Buffalo, New York, Соединенные Штаты Америки.  
Телефон (конт.)(495)944-06-66.

**НА ОСНОВАНИИ**

Акт технических испытаний № 6/2011 от 31.03.2011 г., протокол испытаний № 6РЭМС/2011 от 31.03.2011 г. ИЦ ООО "ЦСМИ ВНИИМП", рег. № РОСС RU.0001.21ИМ02  
Заключение токсикологических испытаний № 2450.011 от 11.04.2011 г.  
ИЛЦ ФГУ "НИИ ФХМ" ФМБА России, рег. № РОСС RU.0001.21ИМ33  
Регистрационное удостоверение Федеральной службы по надзору в сфере здравоохранения и социального развития № ФСЗ 2011/10545 от 13.09.2011 г.

**ДОПОЛНИТЕЛЬНАЯ ИНФОРМАЦИЯ** Маркирование продукции знаком соответствия допускается



Руководитель органа

*А.В. Машков*  
подпись

А.В. Машков  
инициалы, фамилия

Эксперт

*О.Н. Галахова*  
подпись

О.Н. Галахова  
инициалы, фамилия

Сертификат не применяется при обязательной сертификации